

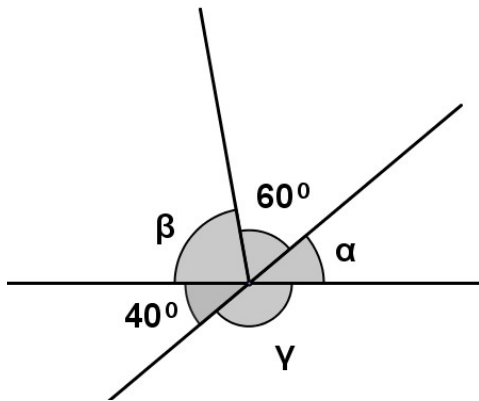
ΦΒ1) Επανάληψη Γεωμετρίας Α' Γυμνασίου

Θυμόμαστε ...

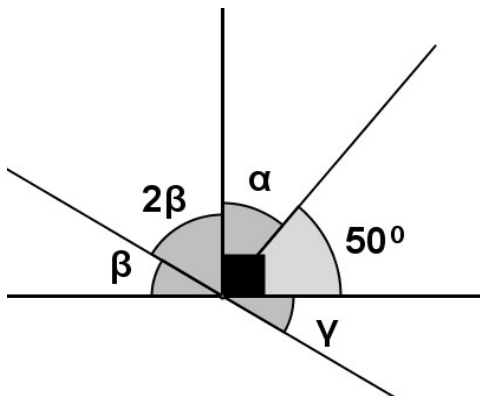
- α) Πότε δύο γωνίες λέγονται παραπληρωματικές ;
- β) Πότε δύο γωνίες λέγονται συμπληρωματικές ;
- γ) Πότε δύο γωνίες λέγονται κατακορυφήν και ποια σχέση έχουν μεταξύ τους ;

**ΦΒ1.1)** Σε καθένα από τα παρακάτω σχήματα να υπολογίσετε ( χωρίς μοιρογνωμόνιο) τις γωνίες  $\alpha$  ,  $\beta$  και  $\gamma$ .

α)



β)



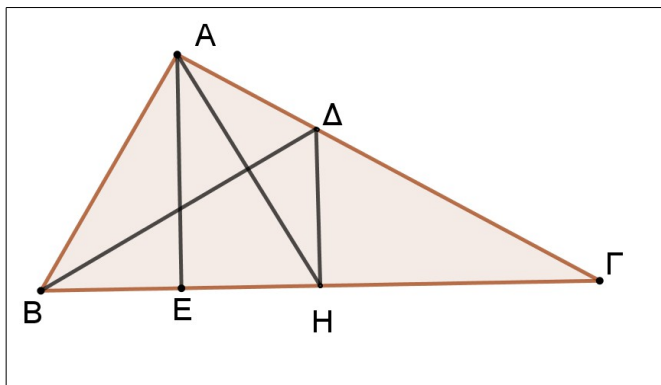
Θυμόμαστε ...

- α) Τι ονομάζουμε μεσοκάθετο ενός ευθυγράμμου τμήματος και ποια ιδιότητα έχει κάθε σημείο της ;  
β) Τι ονομάζουμε διάμεσο, διχοτόμο, ύψος τριγώνου ;

**ΦΒ1.2)** Στο παρακάτω σχήμα είναι :  $\hat{A}\hat{B}\Delta = \hat{A}\hat{\Gamma}\Delta$  ,  $BH = H\Gamma$  ,  $AE \perp B\Gamma$

και  $\Delta H \parallel AE$  . Να αντιστοιχίσεις κάθε ευθύγραμμο τμήμα της στήλης Α με μια πρόταση της στήλης Β

Στήλη Α	Στήλη Β
1) ΑΕ    2) ΒΔ	α) μεσοκάθετος της πλευράς ΒΓ      β) ύψος του τριγώνου ΑΒΓ
3) ΑΗ    4) ΔΗ	γ) διχοτόμος της γωνίας $\hat{A}$ δ) διχοτόμος της γωνίας $\hat{B}$
	ε) διάμεσος του τριγώνου ΑΒΓ



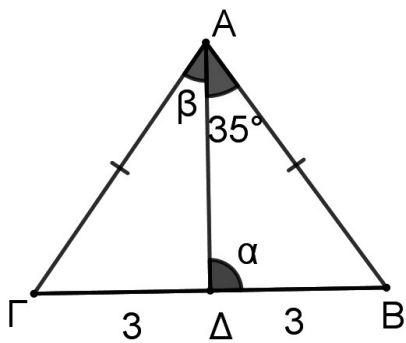
Λύση

Θυμόμαστε ...

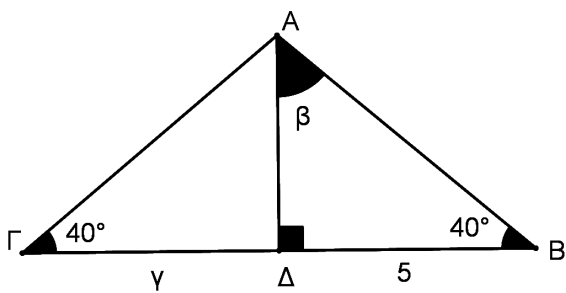
- α) Τη σχέση γωνιών που σχηματίζονται από ευθεία που τέμνει δύο παράλληλες.
- β) Πως ονομάζεται ένα τρίγωνο ανάλογα με τις σχέσεις που συνδέονται οι πλευρές του ;
- γ) Πως ονομάζεται ένα τρίγωνο ανάλογα με το είδος των γωνιών του ;
- δ) Πόσο είναι το άθροισμα των τριών γωνιών κάθε τριγώνου ;
- ε) Ποιες είναι οι ιδιότητες του ισοσκελούς τριγώνου;
- στ) Ποιες είναι οι ιδιότητες του ισοπλεύρου τριγώνου;

**ΦΒ1.3** Στα παρακάτω σχήματα υπολόγισε τις τιμές των  $\alpha$ ,  $\beta$  και  $\gamma$

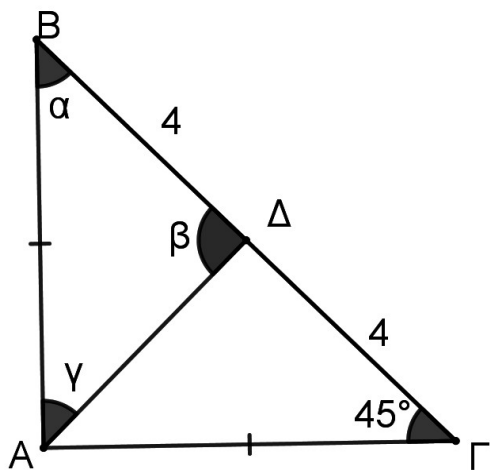
α)



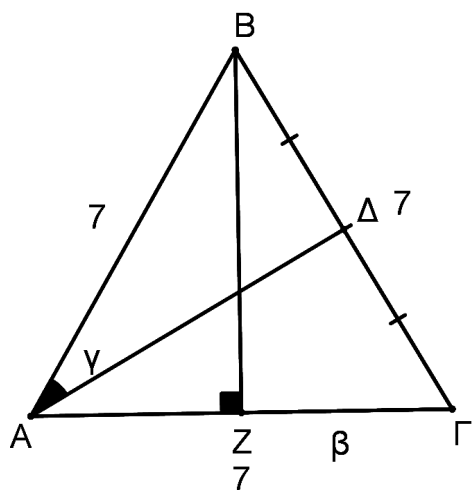
β)



γ)



δ)



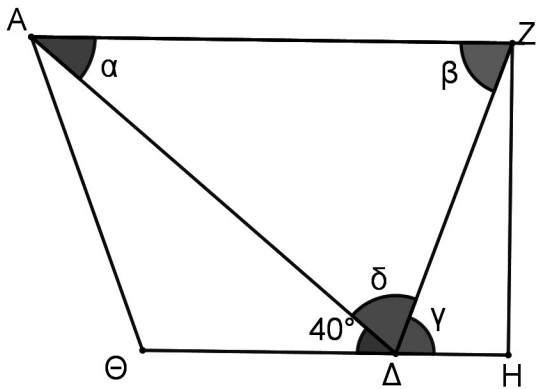
**ΦΒ1.4**

Στο παρακάτω σχήμα είναι  $AZ // \Theta H$

και η  $\Delta Z$  διχοτομεί τη γωνία  $\hat{A\Delta H}$

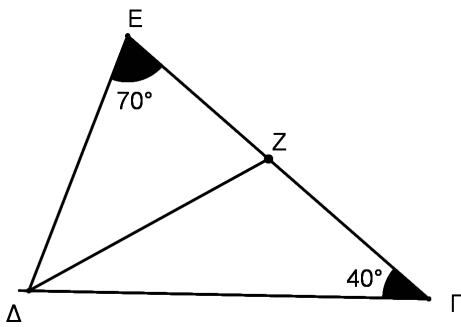
α) Να υπολογίσεις το μέτρο των γωνιών  $\alpha$ ,  $\beta$ ,  $\gamma$  και  $\delta$ .

β) Τι είδους είναι το τρίγωνο  $A\Delta Z$  ως προς τις πλευρές του ; Να αιτιολογήσεις την απάντησή.



**ΦΒ1.5**

Στο παρακάτω σχήμα είναι  $\Delta E = \Delta Z$ .



- α) Τι είδους είναι το τρίγωνο  $\Delta E \Gamma$  ως προς τις πλευρές του ; Να αιτιολογήσεις την απάντηση.
- β) Να εξετάσεις αν η  $\Delta Z$  είναι διχοτόμος του τριγώνου  $\Delta E \Gamma$ .

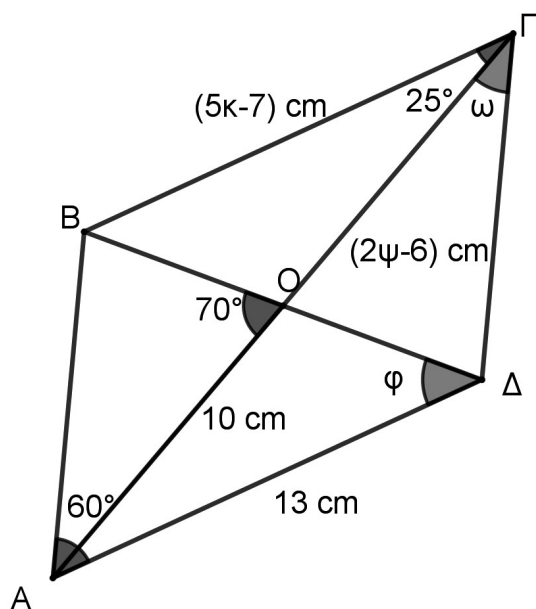
Θυμόμαστε ...

- α) τον ορισμό και τις ιδιότητες του παραλληλογράμμου
- β) τον ορισμό και τις ιδιότητες του ορθογωνίου
- γ) τον ορισμό και τις ιδιότητες του ρόμβου
- δ) τον ορισμό και τις ιδιότητες του τετραγώνου
- ε) τον ορισμό και τις ιδιότητες του ισοσκελούς τραπεζίου

**ΦΒ1.6**

Στο παρακάτω σχήμα το  $AB\Gamma\Delta$  είναι παραλληλόγραμμο .

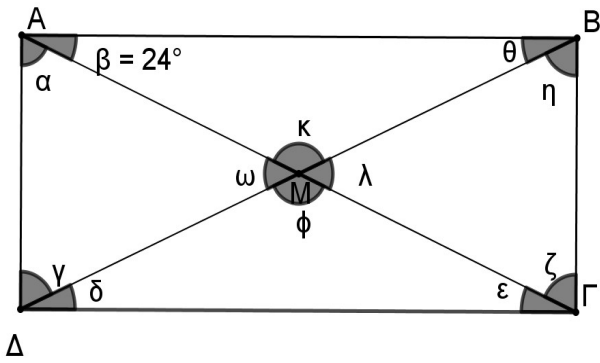
Να υπολογίσεις τις τιμές των  $\kappa$  ,  $\psi$  ,  $\omega$  και  $\phi$  .



**ΦΒ1.7**

Υπολόγισε τις γωνίες που είναι σημειωμένες

στο ορθογώνιο ΑΒΓΔ, αν  $\hat{\beta} = 24^\circ$





**ΦΒ1.8**

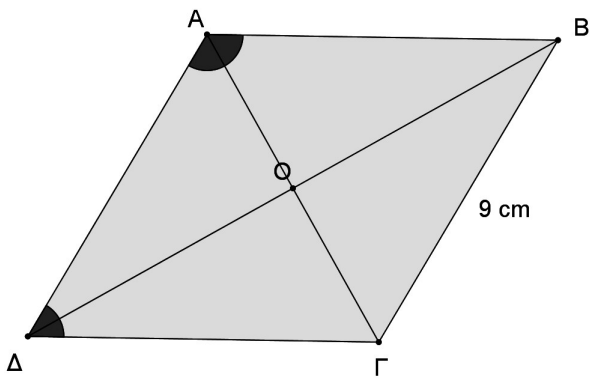
Στον παρακάτω ρόμβο ΑΒΓΔ είναι  $ΒΓ = 9 \text{ cm}$

και  $\hat{ΒΑΔ} = 2 \cdot \hat{ΓΔΑ}$

α) Υπολόγισε την περίμετρο του ρόμβου

β) Υπολόγισε τις γωνίες

$\hat{ΓΔΑ}$  ,  $\hat{ΑΔΒ}$  ,  $\hat{ΒΓΔ}$  ,  $\hat{ΒΑΓ}$  ,  $\hat{ΑΟΒ}$



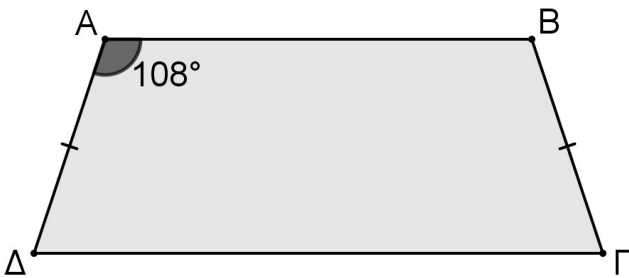
**ΦΒ1.9**

Δίνεται ισοσκελές τραπέζιο ΑΒΓΔ

με  $AD = BG$  και  $\hat{A} = 108^\circ$ .

α) Υπολόγισε τις γωνίες  $\hat{B}$ ,  $\hat{\Gamma}$  και  $\hat{\Delta}$  του τραπέζιου.

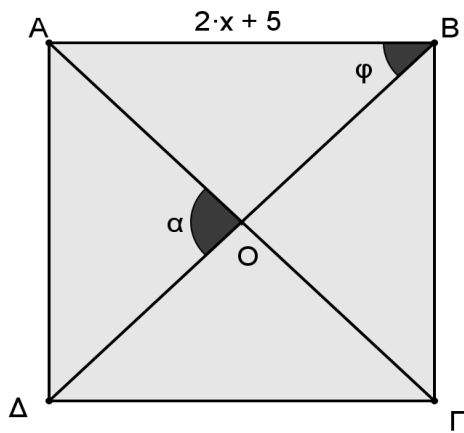
β) Φέρε τη διαγώνιο ΒΔ και σχεδίασε τα ύψη του τριγώνου ΑΒΔ. Ποιό από τα παραπάνω ύψη είναι και ύψος του τραπέζιου ;

**ΦΒ1.10**

Στο παρακάτω σχήμα το ΑΒΓΔ είναι

τετράγωνο με περίμετρο 32 cm.

Υπολόγισε τις τιμές των  $x$ ,  $\alpha$  και  $\varphi$ .



**ΦΒ1.11**

Να σημειώσεις "ν" στα τετράπλευρα που έχουν τις παρακάτω ιδιότητες :

Ιδιότητα	Παραλληλόγραμμο	Ορθογώνιο	Ρόμβος	Τετράγωνο
Οι απέναντι πλευρές είναι παράλληλες				
Οι απέναντι πλευρές είναι ίσες				
Οι πλευρές του είναι ίσες				
Οι απέναντι γωνίες είναι ίσες				
Οι γωνίες του είναι $90^{\circ}$				
Δύο διαδοχικές γωνίες είναι παραπληρωματικές				
Οι διαγώνιοι διχοτομούνται				
Οι διαγώνιοι είναι ίσες				
Οι διαγώνιοι τέμνονται κάθετα				
Οι διαγώνιοι διχοτομούν τις γωνίες του				

**Επιμέλεια : Μιχάλης Χατζάκης ( Μαθηματικός)**